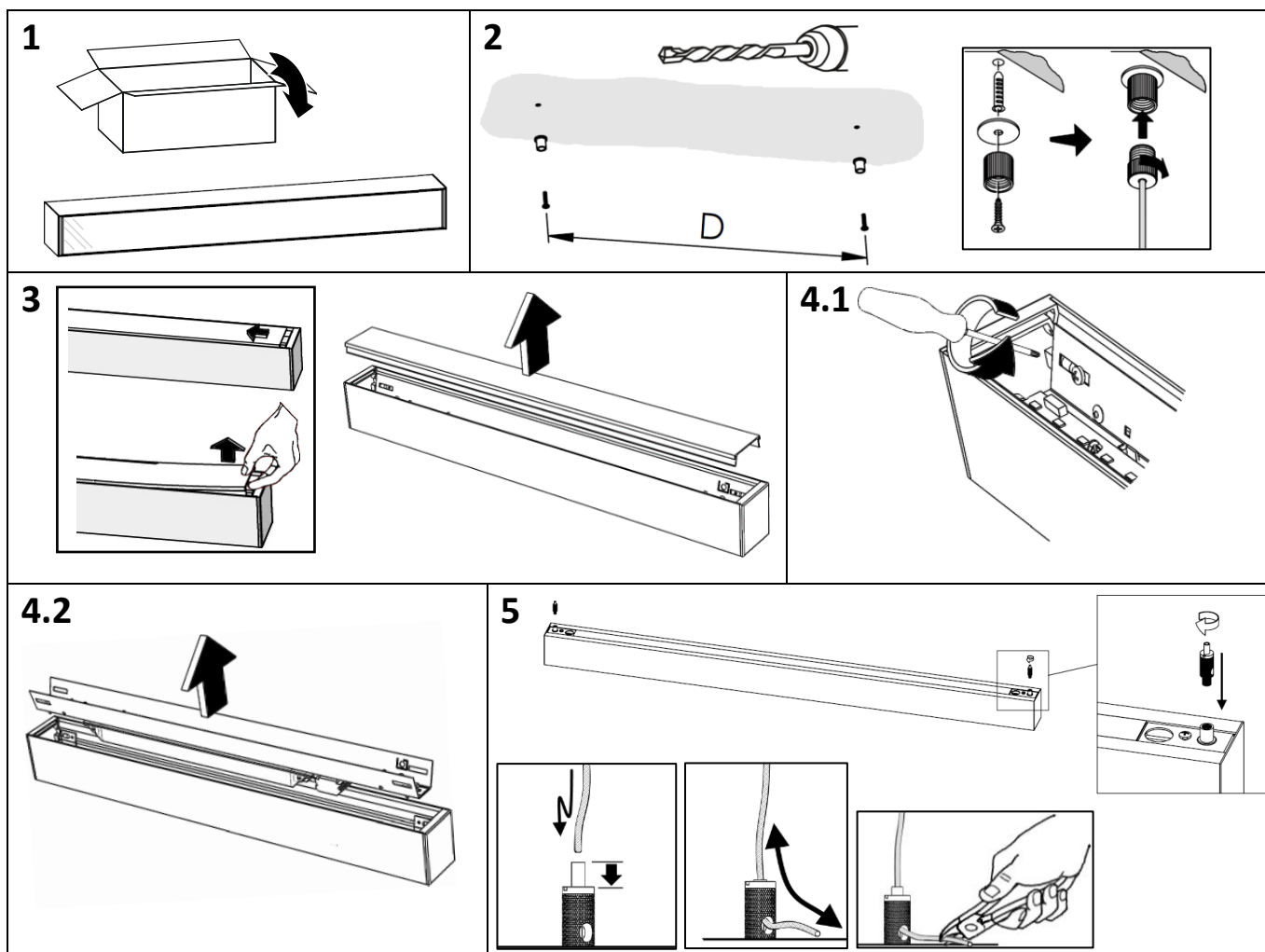
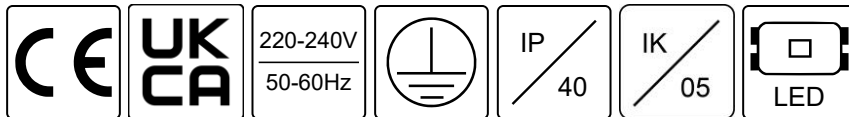


EN installation instruction

Please read and understand all of the directions, before starting luminaire installation. Keep this instruction for future use.

DE Montageanleitung

Bitte lesen und verstehen Sie alle Anweisungen, bevor Sie mit der Installation der Leuchte beginnen. Bewahren Sie diese Anweisungen zur zukünftigen Verwendung auf.



6.1

6.2

L - brown / braun
PE (⊕) - yellow-green / gelb-grün
N - blue / blau
L2 - black / schwarz
DA (L) - black / schwarz
DA (N) - grey / grau

STANDARD

EMG/EM3

DALI

7.1

7.2

8

LINE SYSTEM ASSEMBLY / LEITUNGSSYSTEM-MONTAGE

1

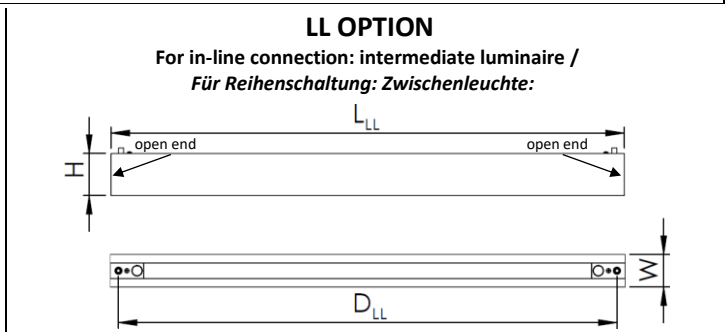
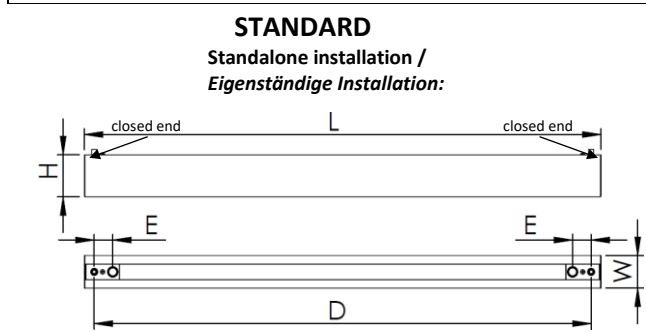
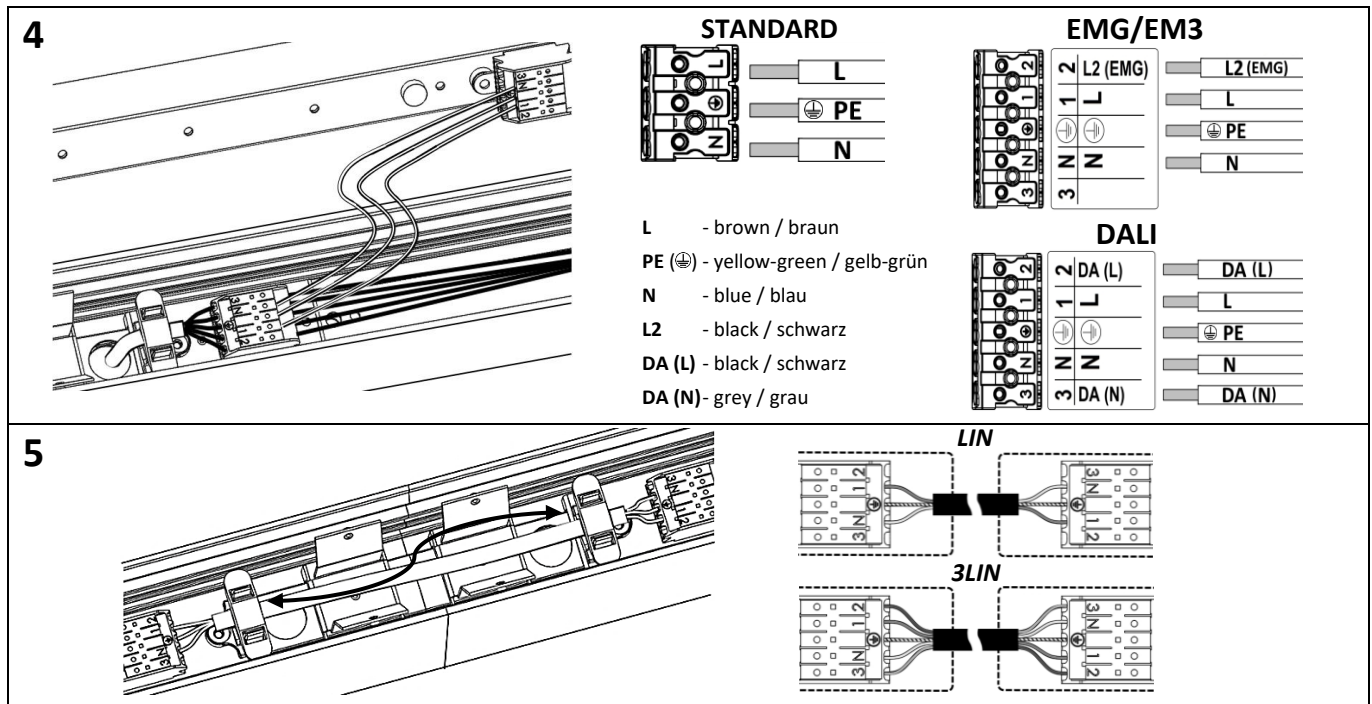
2

3

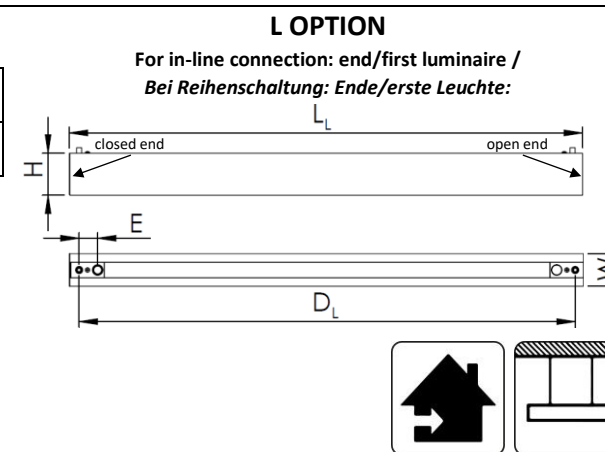
1-2 Nm

8 pcs.

2.5 mm



Model	Standard		L option		LL option		W, mm	H, mm	E, mm
	L, mm	D, mm	L _L , mm	D _L , mm	L _{LL} , mm	D _{LL} , mm			
G408-410	1135	1100	1128	1093	1121	1087	58	75	33
G411-413	1415	1380	1408	1373	1401	1367			



(EN) IMPORTANT INFORMATION FOR CORRECT DISPOSAL OF THE PRODUCT IN ACCORDANCE WITH EC DIRECTIVE 2002/96/EC.

(DE) WICHTIGE INFORMATIONEN FÜR KORREKTE ENTSORGUNG DES PRODUKTS GEMÄSS MIT EG-RICHTLINIE 2002/96/EG.

(EN) At the end of its working life, the product must not be disposed of as urban waste. It must be taken to a special local authority differentiated waste collection centre or to a dealer providing this service.

Disposing of a household appliance separately avoids possible negative consequences for the environment and health, deriving from inappropriate disposal and enables the constituent materials to be recovered to obtain significant savings in energy and resources. As a reminder of the need to dispose of household appliances separately, the product is marked with a crossed-out wheeled dustbin.

(DE) Am Ende seiner Lebensdauer darf das Produkt nicht über den Hausmüll entsorgt werden. Es muss zu einer speziellen kommunalen Sammelstelle für getrennte Abfälle oder zu einem Händler gebracht werden, der diese Dienstleistung anbietet.

Die getrennte Entsorgung eines Haushaltsgeräts vermeidet mögliche negative Folgen für Umwelt und Gesundheit durch unsachgemäße Entsorgung und ermöglicht die Rückgewinnung der Bestandteile, wodurch erhebliche Energie- und Ressourceneinsparungen erzielt werden. Zur Erinnerung an die getrennte Entsorgung von Haushaltsgeräten ist das Produkt mit einer durchgestrichenen Mülltonne auf Rädern gekennzeichnet.

EN Installation can only be performed by an authorized electrician; Switch off the electricity supply before carrying out any work; Luminaire must be installed in compliance with all safety requirements; Attention! The exact model of the fixture marked on a label inside it.



CAUTION!
RISK OF ELECTRIC
SHOCK

The light source contained in this luminaire shall only be replaced by the manufacturer or his service agent or a similar qualified person.

If the external flexible cable or cord of this luminaire is damaged, it shall be exclusively replaced by manufacturer or his service agent or a similar qualified person in order to avoid a hazard.

DE Die Installation kann nur von einem autorisierten Elektriker durchgeführt werden; Schalten Sie die Stromversorgung aus, bevor Sie irgendwelche Arbeiten ausführen; Die Leuchte muss unter Einhaltung aller Sicherheitsanforderungen installiert werden. Beachtung! Das genaue Modell der Leuchte ist auf dem Etikett im Inneren markiert.



VORSICHT!
RISIKO EINES
ELEKTRISCHEN
SCHLAGES

Die in dieser Leuchte enthaltene Lichtquelle darf nur vom Hersteller oder seinem Kundendienst oder einer ähnlich qualifizierten Person ersetzt werden.

Wenn das externe flexible Kabel oder Kabel dieser Leuchte beschädigt ist, darf es ausschließlich vom Hersteller oder seinem Kundendienst oder einer ähnlich qualifizierten Person ausgetauscht werden, um eine Gefährdung zu vermeiden.